

金型の下に入れて プレス製品の搬出

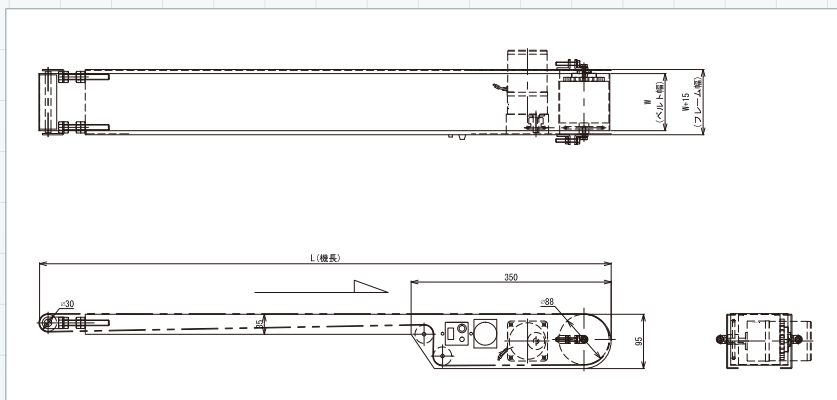
SS2

プレス製品搬送専用ミニ・薄型コンベア SS2

[CAD data](#)

SSタイプをさらにスリムでスマートにした薄型タイプ
オリジナルなドラム構造のモーター内蔵式のため、ベルト交換が容易です。
低騒音で長寿命の15Wギヤードモーターを搭載しております。

●寸法図



●型式表示例

SS2A - 10 - 150

- 機長:1,500mm
- ベルト幅:100mm
- 型式:SS2(A:固定速 Y:可変速)

●主要諸元

駆動方式	ヘッドドライブ(モーター内部取付)
ベルト幅(W)	100 120 150 200
機幅	W+15(フレーム部)
機長(L)	800 1000 1200 1500
機高	35mm(フレーム部) 95mm(駆動部)
フレーム	スチール製 1.6t 塗装仕上げ
速度	定速:10M/分 変速:4~10M/分(50Hz) 定速:12M/分 変速:4~12M/分(60Hz)
ベルト	ポリウレタン1プライベルト 厚さ1.1mm 搬送面緑色 耐油性静電防止構造 耐熱温度:30~80℃(ベルト表面乾熱温度)
搬送能力	10Kg/全機長(水平均等分散荷重) ※ベルト巾・機長・搬送速度によって変動します。
モーター容量	15Wのみ
電源	単相AC100V
オプション	単相AC200Vモーター仕様 コンベヤ脚等

※可変速タイプのコンベアを低速域でご使用になる場合は、搬送能力が著しく低下するおそれがありますので、ご注意ください。

※ステンレス製メッシュベルトの場合には、ベルト幅が公称幅より10mm狭くなります。