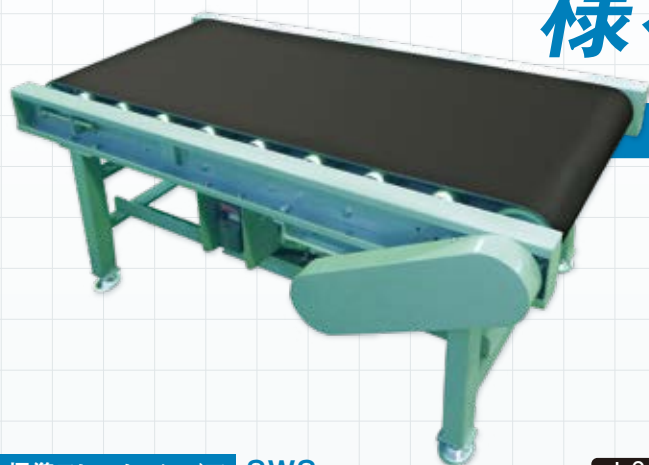


# 十分なカスタマイズ性で 様々な状況に対応

SWS

多種多様なベルトが装着可能



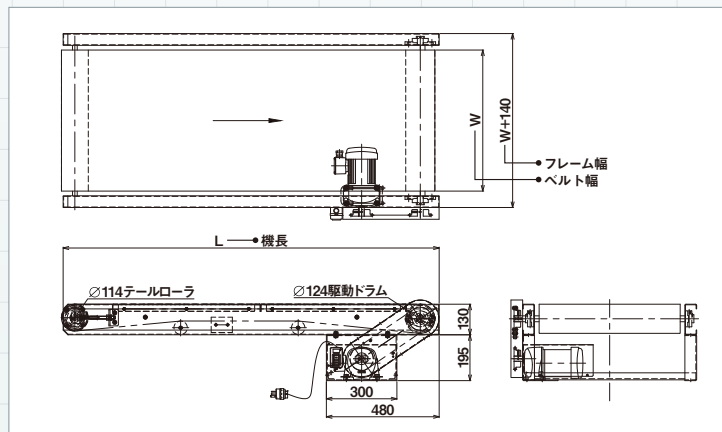
## 標準フレームコンベア SWS

CADdata

幅広のプレス製品や、比較的重量のある鋼板から産業廃棄物や破碎ゴムの投入から破碎までなど、多種多様な搬送物に対応できるよう、様々なベルトを選択可能。搬送物に応じて、ベルト選定から機械構造の仕様まで、あらゆる面でカスタマイズができます。

更に選択肢の幅を広げるため、上位機種種のSWMとSWLもご用意しております。

## ●寸法図



## ●主要諸元

駆動方式	ヘッドドライブ(モータ下部取付)
機 幅	W+140(フレーム部)
機 高	130mm(フレーム部)
速 度	定速:10 M/分   変速:4~10 M/分 (50Hz) 定速:12 M/分   変速:4~12 M/分 (60Hz)
搬送能力	50~80Kg/全機長(水平均等分散荷重) ※ベルト巾・機長・搬送速度によって変動します。
電 源	3相AC200V