

Lスラット シリーズ

噛み込まない、止まらない。

STE50

STE80の小型版

形状
選択可



S型

L型

Z型

リサイクル品搬送スラットコンベア STE50

[CAD data](#)

スラット板の隙間がほとんどないので、搬送物の噛み込みによるコンベア停止の心配がありません。

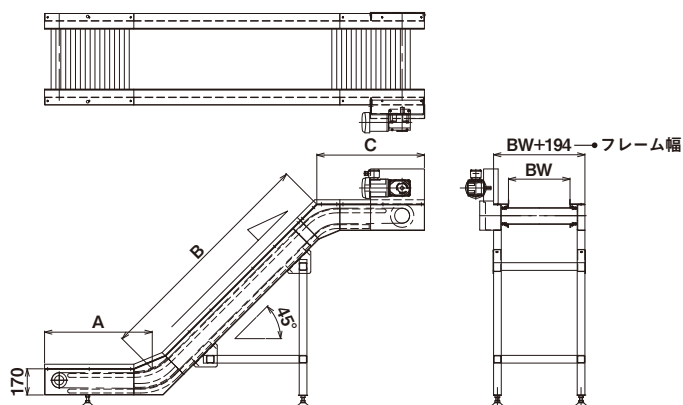
リサイクル施設での破碎機や、圧縮プレスなどへの投入コンベア。

他にもダイカスト製品やバリ・リターン材の搬送、小物・バラ物の搬送など、幅広く活躍。

規格外の寸法での製作も承ります。さらに大型タイプの納入実績もございます。

ぜひ一度ご相談ください。

●寸法図



●主要諸元

機高(FH)	170H
傾斜角度	0° 30° 45°
速度	5M/分(50Hz) 6M/分(60Hz)
電源電圧	3相AC200V