

挟まりを 방지 傾斜搬送を快適に!

SRL

形状
選択可



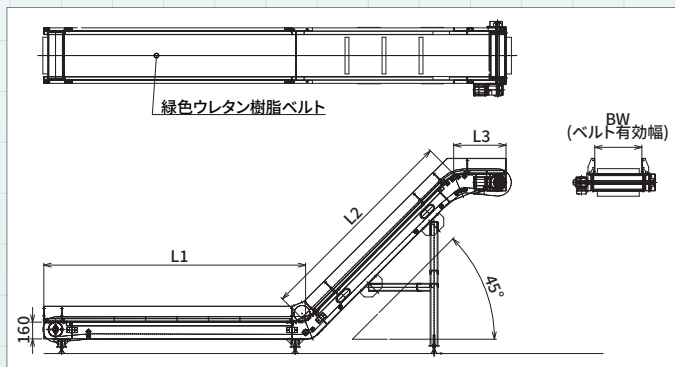
S型 L型 Z型

横棧付傾斜搬送コンベア SRL

↓ CAD data

横棧を取り付けたベルトなので傾斜搬送に最適です。
ガイドとの隙間を極小にする特殊ガイドを採用しており、搬送物の挟まりを防止します。
ベルト仕様、幅、機長など、自由にカスタマイズが可能です。是非一度ご相談ください。

●寸法図 ※図はZ型です。



●型式表示例

SRL - Z45 - W62 - L1140 - L2260 - L350

- 上水平部長: 500mm
- 傾斜部長: 2,600mm
- 下水平部長: 1,400mm
- ベルト有効幅: 620mm
- 傾斜角度: 45°
- 形状: S型, L型, Z型
- 型式: SRL

※速度はモータの特性と負荷の状態により、±10%程度変動します。

●主要諸元

駆動方式	ヘッドドライブ
ベルト有効幅	~700mm
横棧高さ	~100mm
L1機長	550mm~
L2機長	1100mm~
L3機長	500mm~
機高	160mm(フレーム部)
機巾	BW + 130 [mm]
傾斜角度	0~90°
フレーム	スチール製 塗装仕上げ
速度	定速: 12.6 M/分 (50Hz) 15.1 M/分 (60Hz) 変速: 3.8~15.1 M/分 (インバータ変速)
電源電圧	3相AC200V
ベルト	ポリウレタン2プライベルト 厚さ1.4mm 搬送面緑色 耐油性静電防止構造 耐熱温度-30℃~80℃(ベルト表面乾熱温度)
オプション	両サイドガイド ホッパー/シュート/上面下面カバー コンベア脚/SUS仕様等

※標準以外の仕様もご相談下さい。