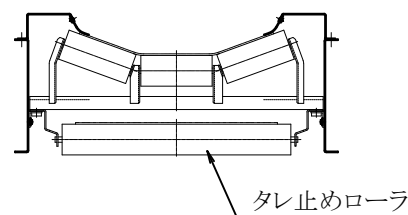
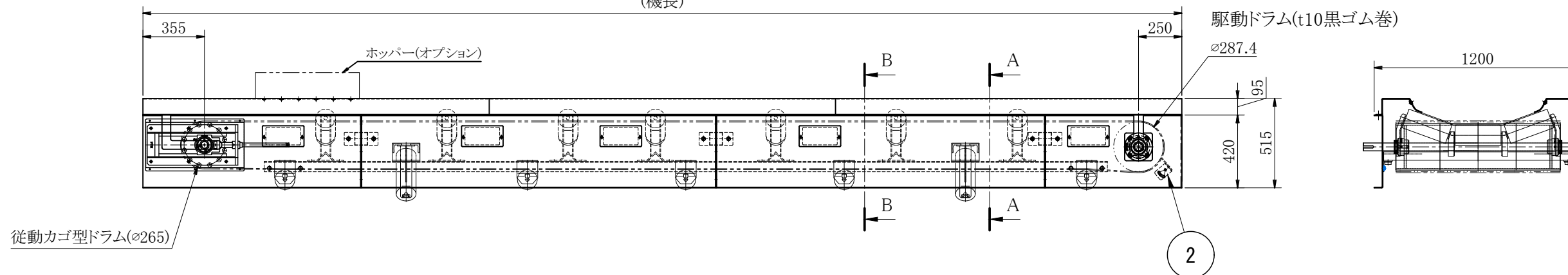
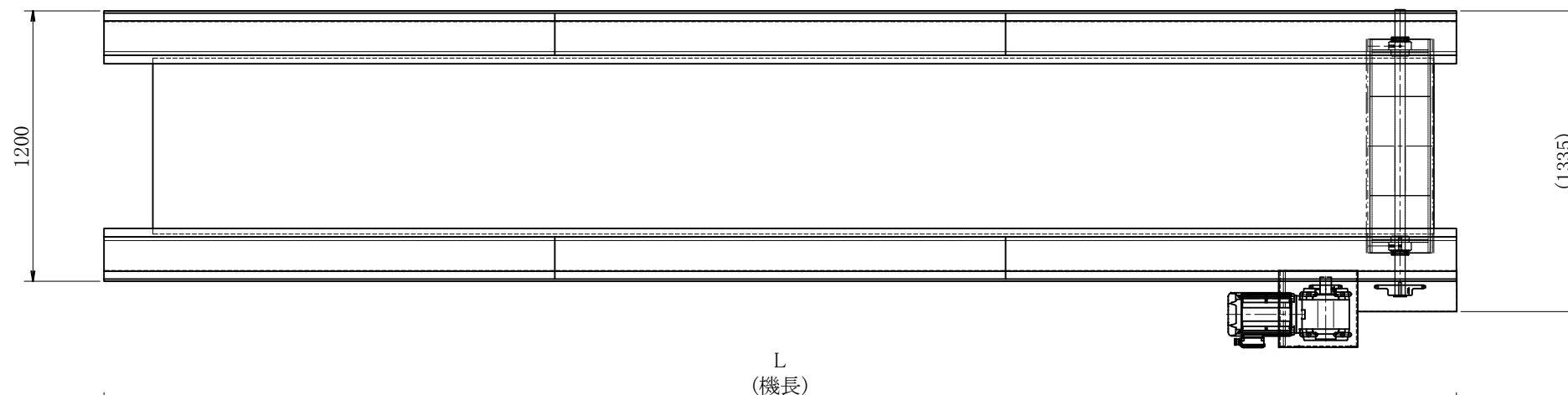
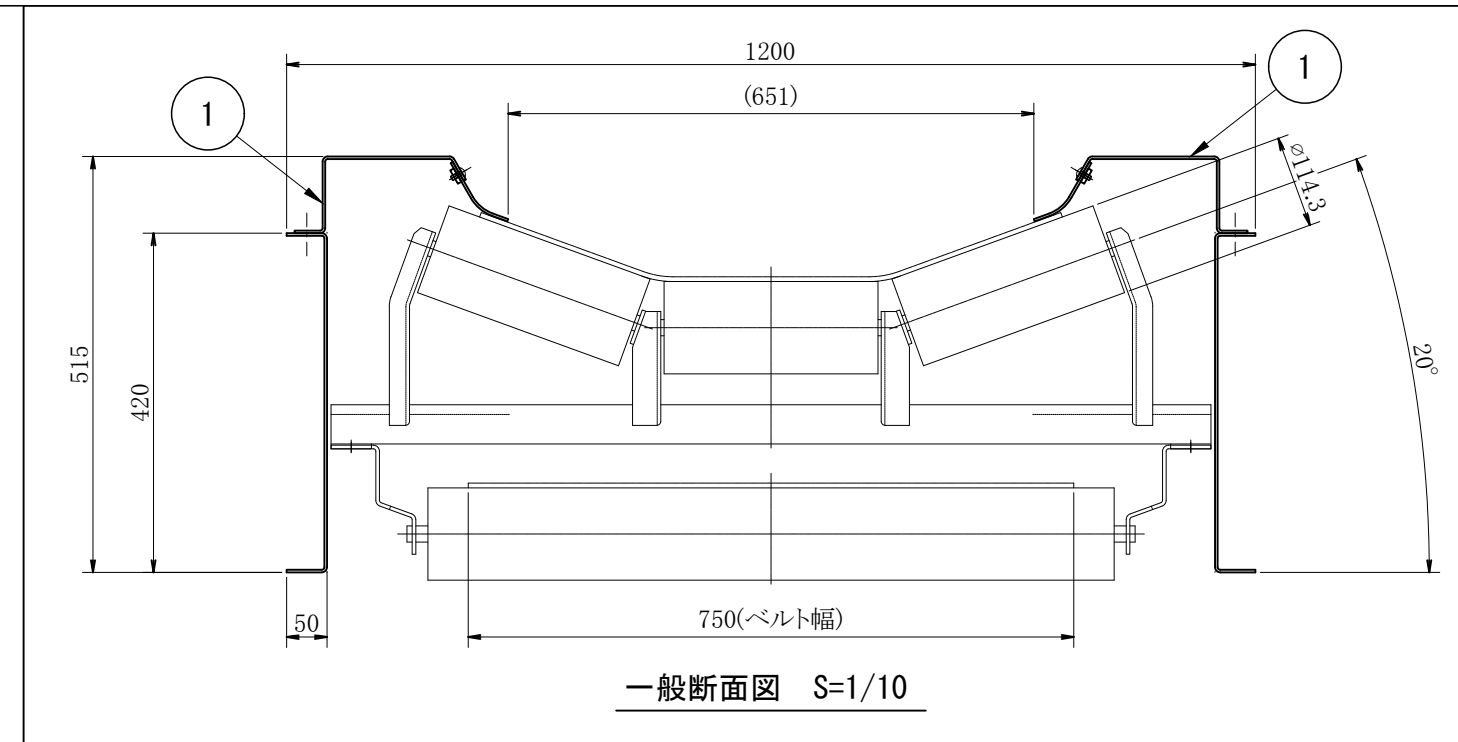
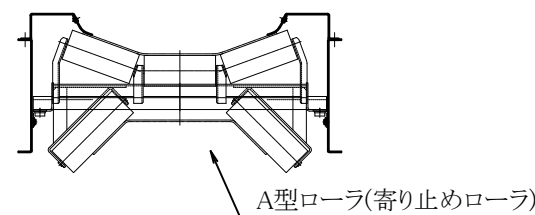


<b>【コンベア仕様】</b>	
型式	SKR-75-L
寸法	ベルト幅:750[mm] 機幅:1200[mm]
	機長:L[mm](min:4000[mm])
	フレーム高さ:420[mm] ガイド高さ:95[mm]
	トラフ角度:20度
モータ	三相200V 2.2kW 直交軸ギヤモータ
速度	約40[m/min](60Hz) 定速
ベルト	#160K 2P×3.0×1.5 総厚5.9t
塗装	日塗工 J22-90B(標準)
付属品	① 両サイドスカート付ガイド
	② スクレーパー(駆動ドラム下側)
	-



B-B断面 S=1/30



A-A断面 S=1/30

数量	材質				名称	SKR-75-L
摘要						
日付	尺度	承認	検図	設計	図番	決定No
	1/30				製図	