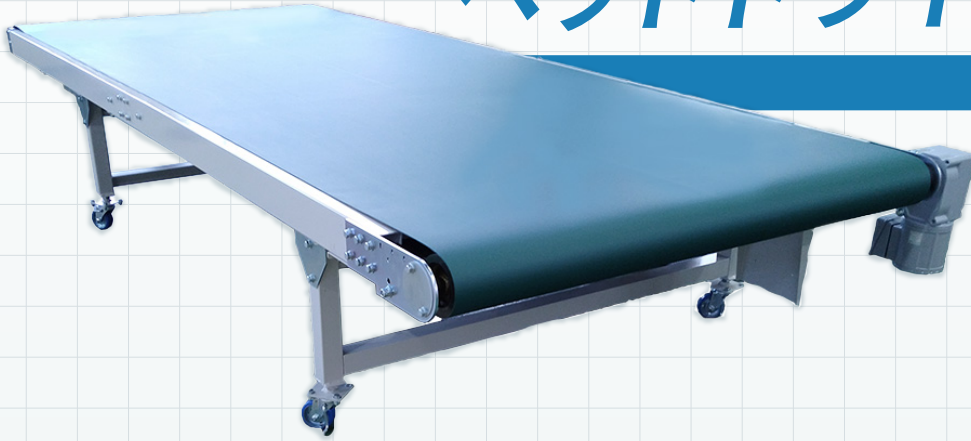


高剛性の ヘッドドライブタイプ

SG3H

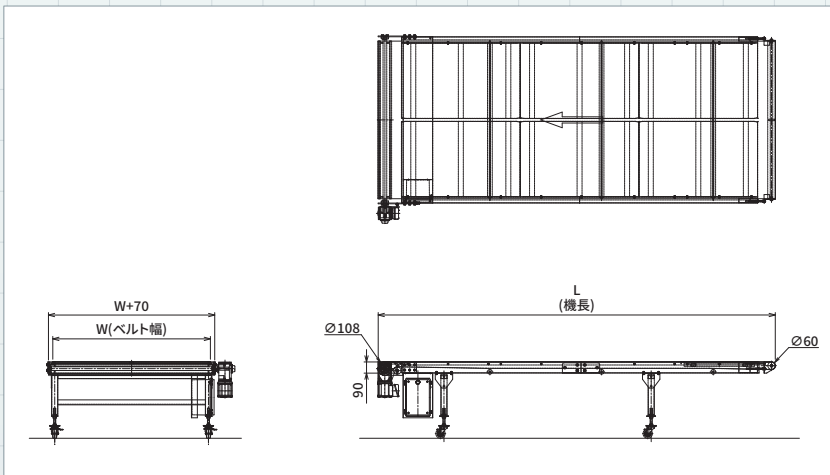


スチールフレーム製ヘッドドライブコンベア SG3H

↓CAD data

- 広幅(～1000W)・長尺(～10M)のライン搬送に最適です。
- 多様な搬送用途
樹脂成形品や各種軽量物の搬送に適しております。
- 豊富なカスタマイズ
ベルトの種類・幅・機長・搬送速度など、基本となるコンベアをベースにお客様のご要望に合わせたオーダーメイドでの製作も承っております。

●寸法図



●主要諸元

駆動方式	ヘッドドライブ(モータ外部取付)
ベルト幅(W)	600 800 1000 [mm]
機幅	W+70 [mm] (フレーム部)
機長(L)	2000 3000 4000 5000 6000 7000 8000 10000 12000 15000 [mm]
機高	90mm(フレーム部)
フレーム	スチール
速度	定速:5.1M/分(50Hz) 6.1M/分(60Hz) 変速:1.5～6.1M/分(インバータ変速)
ベルト	ポリウレタン2プライベルト 厚さ1.4mm 搬送面緑色 耐油性静電防止構造 耐熱温度-30～100°C(ベルト表面乾熱温度)
搬送能力	60～100Kg/全機長(水平均等分散荷重) ※ベルト巾・機長・搬送速度によって変動します。
モータ容量	0.1kW 0.2kW
電源	3相AC200V
オプション	樹脂製白色ベルト(FDA適合) コンベア脚等

※標準以外の仕様もご相談下さい。

●型式表示例

SG3HY - 80 - 500 - G

- 無記入:標準平ベルト
G:蛇行防止機能付
- 機長:5,000mm
- ベルト幅:800mm
- 型式:SG3H(A:固定速 Y:可変速)

※速度はモータの特性と負荷の状態により、±10%程度変動します。