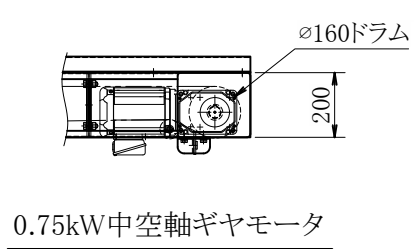
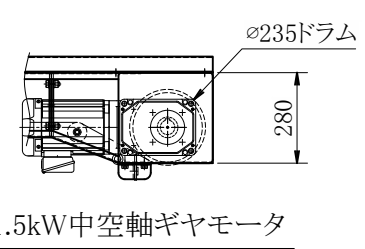
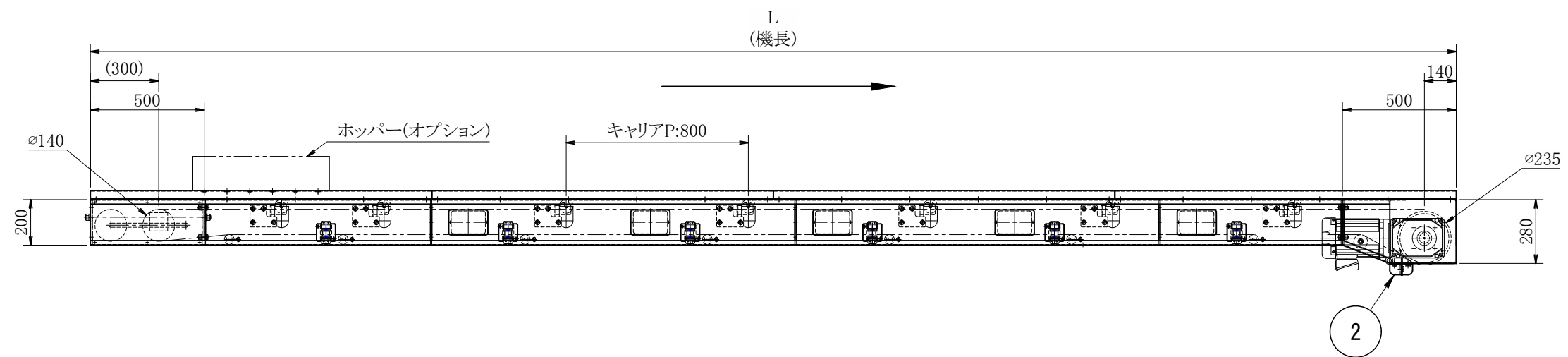
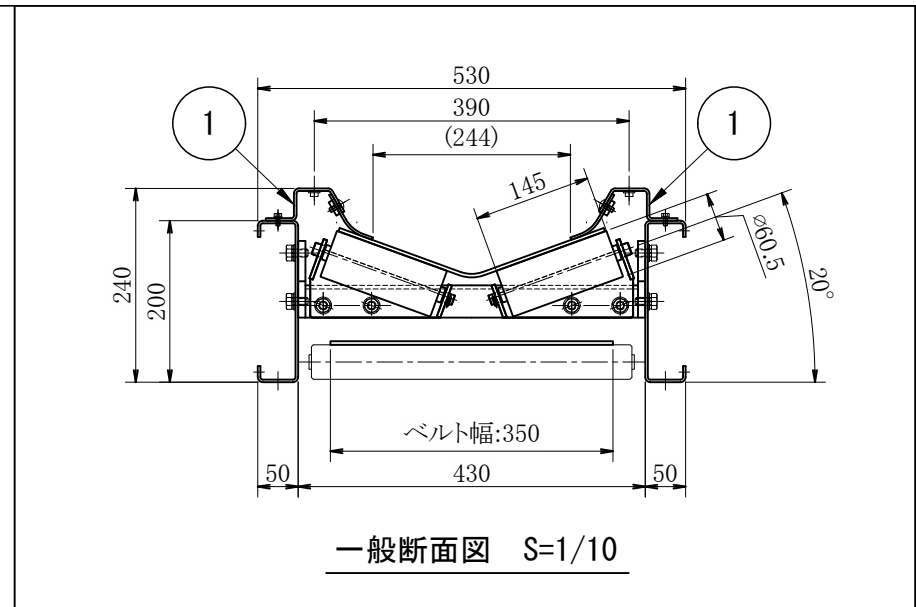
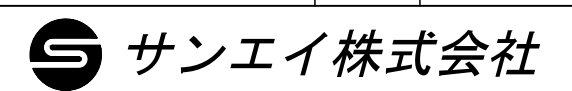


【コンベア仕様】	
型式	SMB2T-35-L
寸法	ベルト幅:350[mm] 機幅:530[mm]
	機長:L[mm](min:2000[mm])
	駆動部高さ:280[mm] フレーム部高さ:200[mm]
	トラフ角度:20度
モータ	三相200V 1.5kW 中空軸ギヤモータ
速度	約40[m/min](60Hz) 定速
ベルト	#100K 1P×1.5×1.5 総厚4.4t
塗装	日塗工 J22-90B(標準)
付属品	① 両サイドスカート付ガイド
	② スクレーパ
	-



数量	材質				名称	SMB2T-35-L
摘要						
日付	尺度	承認	検図	設計	図番	決定No
	1 / 25				製図	



SMB2T-35-L.dwg