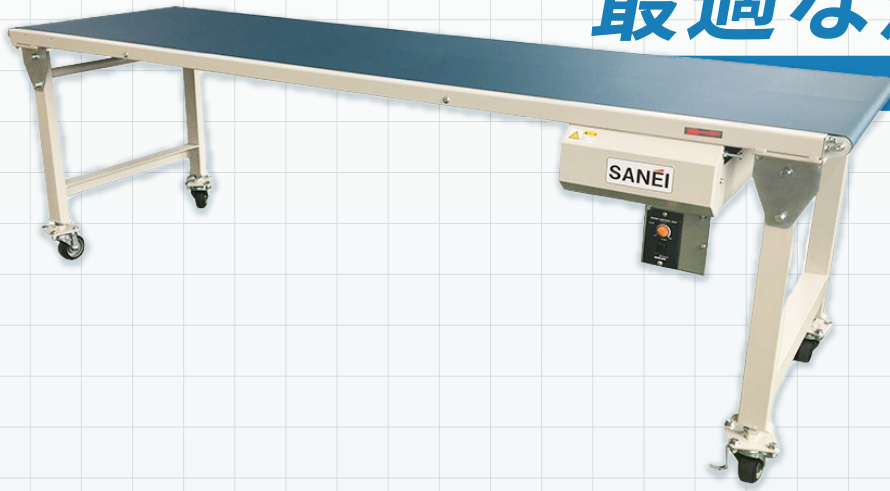


# 軽量物搬送に 最適な薄型タイプ

SX2C

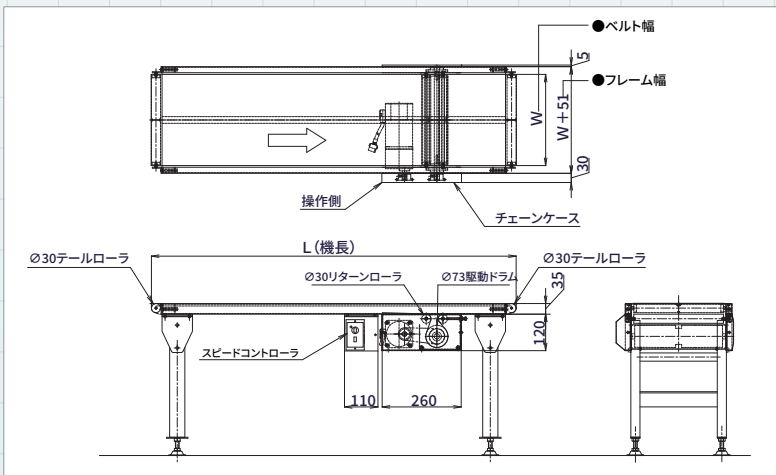


## 薄型スチールフレーム製センタードライブコンベア SX2C

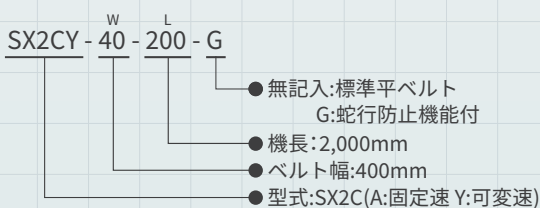
↓CAD data

- フレーム厚さ35mm**  
薄型スチールフレーム製のセンタードライブ方式のコンベアです。
- 自由な駆動部取り付け位置**  
モータや駆動ドラムは、フレーム下部の自由な位置にてご指示いただけます。
- 多様な搬送用途**  
樹脂成形品や各種軽量物の搬送に適しております。
- 豊富なカスタマイズ**  
ベルト種類・幅・機長・搬送速度など、基本となるコンベアをベースにお客様のご要望に合わせたオーダーメイドでの製作も承っております。

### ●寸法図



### ●型式表示例



### ●主要諸元

駆動方式	センタードライブ(モータ内部取付)
ベルト巾(W)	100 150 200 250 300 350 400 450 500 550 600 [mm]
機巾	W+45 [mm] (フレーム部)
機長(L)	1000 1500 2000 2500 3000 [mm]
機高	35mm(フレーム部) 126mm(駆動部)
フレーム	スチール
速度	定速:5.7M/分   変速:~5.3M/分(50Hz) 定速:6.9M/分   変速:~6.4M/分(60Hz)
ベルト	ポリウレタン1プライベルト 厚さ1.1mm 搬送面緑色 耐油性静電防止構造 耐熱温度-30~80°C(ベルト表面乾熱温度)
搬送能力	20Kg/全機長(水平均等分散荷重) ※ベルト巾・機長・搬送速度によって変動します。
モータ容量	25W 40W 60W 90W
電源	単相AC100V
オプション	樹脂製白色ベルト(FDA適合) ステンレスメッシュベルト 単相AC200V、3相200Vモータ仕様 コンベア脚等

※標準以外の仕様もご相談下さい。

※速度はモータの特性と負荷の状態により、±10%程度変動します。