




# サンエイ ミニ・コンベヤ取扱い説明書

## (プレックス・エジェクトシリーズ)

この度は、サンエイ・コンベヤをご採用いただきまして誠にありがとうございました。

- ご使用前に必ずお読みください。
- 本書はお使いになる方がいつでも見られる場所に保管してください。

●この説明書で使われる安全表示の意味は次のとおりです。

	取扱いを誤った場合に使用者が死亡または重傷を負う危険が切迫して生じることが想定される場合
	取扱いを誤った場合に使用者が死亡または重傷を負う可能性が想定される場合
	取扱いを誤った場合に使用者が死亡または重傷を負う可能性が想定される場合、および物的損害のみ発生が想定される場合

## 1.ご使用準備について



- コンベヤの運搬・開梱・設置・配管・配線・運転・操作・保守・点検の作業は適切な資格を有する人が行ってください。火災・感電・けがの原因になります。
- 爆発性雰囲気・引火性のガス雰囲気・腐食性の雰囲気・水のかかる場所・可燃物のそばでは使用しないでください。火災・感電・けがの原因になります。
- 電気配線では労働安全衛生規則及び電気設備技術基準に定める感電防止・保護装置のある回路でご使用ください。感電・火災の原因になります。
- 通電状態で移動・設置・接続・点検の作業をしないでください。電源を切ってからおこなってください。感電の原因になります。
- 火気厳禁です。



- 高温(周囲温度40℃以上)高湿度でのご使用は避けてください。部品の損傷・けがの原因になります。

ご不明な点がありましたら、お近くのサンエイ営業所又は粕川事業所営業部にお問い合わせください。

## サンエイ株式会社

名古屋営業所 ● 〒472-0004 愛知県知立市南陽1-38-D-5  
Tel.0566-82-6150 (代) Fax.0566-82-5742

粕川事業所 ● 〒371-0215 群馬県前橋市粕川町深津1873  
Tel.027-285-3600 (代) Fax.027-285-3695

本社 ● 〒372-0812 群馬県伊勢崎市連取町3080-1  
Tel.0270-25-1344 (代) Fax.0270-24-7507

URL <http://www.sanei-cv.co.jp>  
e-mail:sales@sanei-cv.co.jp

## 2. 運転について



- コンベヤの運転中は、ローラーやプーリーなどに衣服や体を巻き込まれたり挟み込まれないようにしてください。



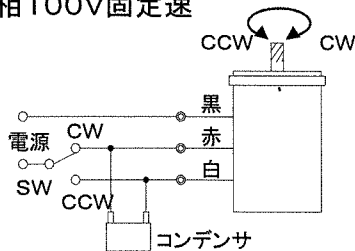
- コンベヤ部品の交換補修は必ずコンベヤと関連装置の電源を切ってから行ってください。



- カタログ類に記載されている仕様値を超えて使用しないでください。感電・けが・装置破損の原因になります。
- 工場出荷時、運転調整を行っておりますが、運搬・納品・逆転に変更等の影響で生じるベルトの蛇行、及び使用中にベルトの伸びが発生した場合は別項のアジャストボルト要領にて、様子を見ながら少しずつ調整してください。
- 運転開始後、3ヶ月以内に各ボルト・ナットのゆるみチェック及び増締めをしてください。
- コンベヤ及び部品を破棄する時は産業廃棄物として適法に処分してください。

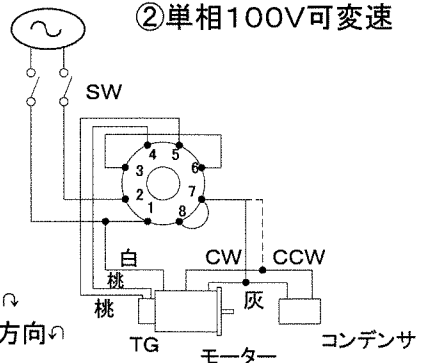
## 3. 標準機を逆転にする場合

### ① 単相100V固定速



CW→時計方向  
軸側より見た回転方向  
CCW→反時計方向

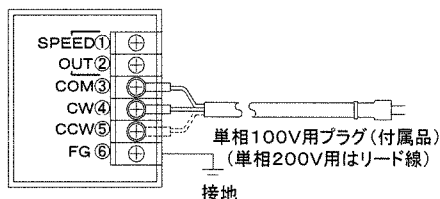
### ② 単相100V可変速



### ③ Pシリーズ可変速 AC100V

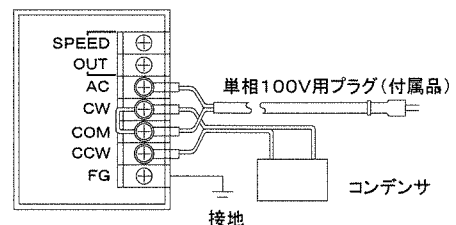
(25W・40W)

一方向運転の場合  
コントロールユニット裏面



(60W・90W)

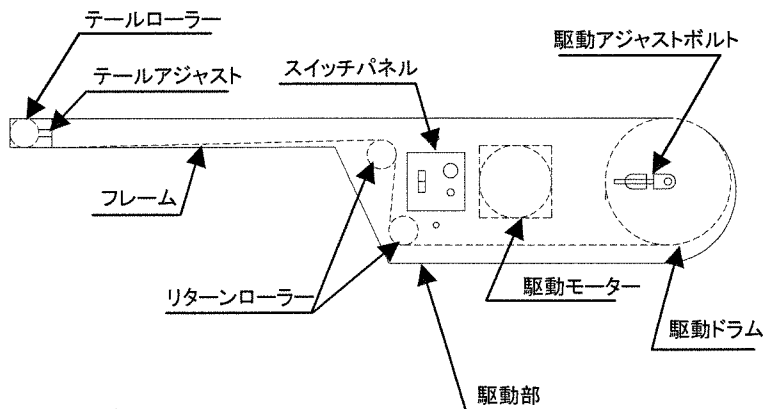
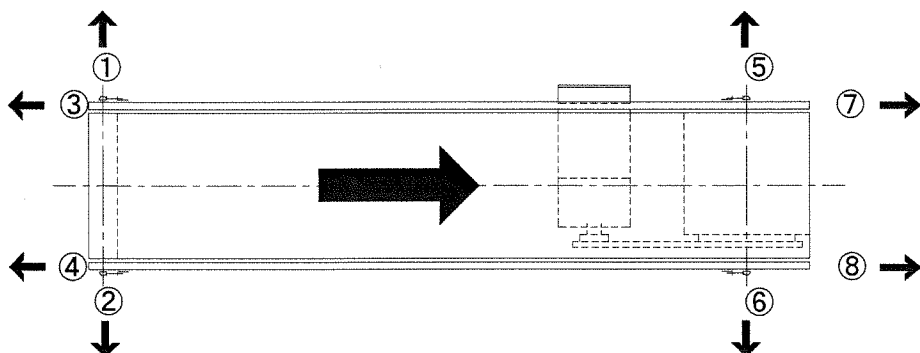
コントロールユニット裏面



端子CWをCCWに  
差し替えて下さい。

## 4.ヘッドドライブ式蛇行調整(アジャストボルト要領)

<コンベヤ各部分名称図>



### <蛇行調整要領>

- ①にベルトが寄る。…アジャストボルト③を張るか、④を緩める。
- ②にベルトが寄る。…アジャストボルト④を張るか、③を緩める。
- ⑤にベルトが寄る。…アジャストボルト⑦を張る。
- ⑥にベルトが寄る。…アジャストボルト⑦を緩める。

※アジャストボルト⑧側は駆動チェーンがのびた時のみ、張ってください。

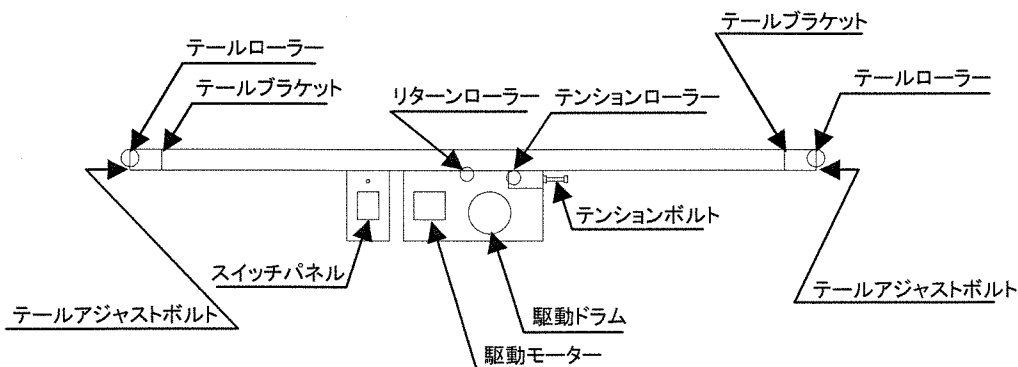
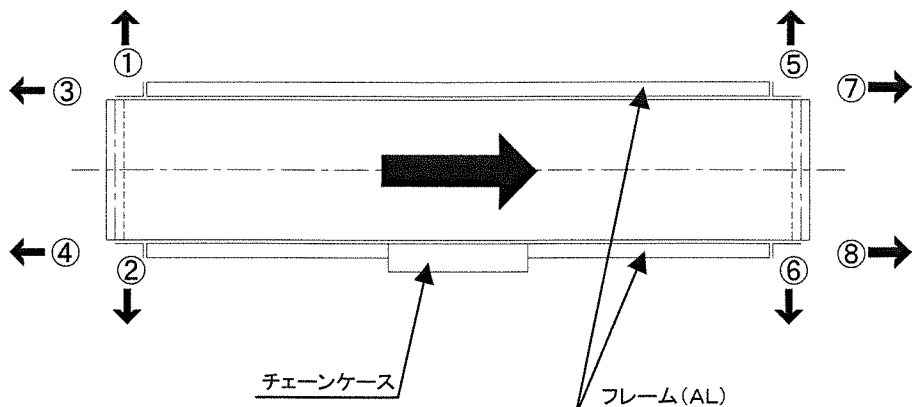
※エジェクト・コンベヤは種類によってテールアジャスト方法が異なりますが、調整方法は同じです。

※ヘッドドライブ式の場合、⑧側での蛇行調整を絶対に行わないでください。

③④⑦側のみで調整を行ってください。万一、⑧側で調整を行った場合、チェーンの張り過ぎにより、モーターやギヤヘッドを破損する場合があります。

## 5.センタードライブ式蛇行調整(アジャストボルト要領)

### <コンベヤ各部分名称図>



### <蛇行調整要領>

- ①にベルトが寄る。…アジャストボルト③を張るか、④を緩める。
  - ②にベルトが寄る。…アジャストボルト④を張るか、③を緩める。
  - ⑤にベルトが寄る。…アジャストボルト⑦を張るか、⑧を緩める。
  - ⑥にベルトが寄る。…アジャストボルト⑧を張るか、⑦を緩める。
- ※蛇行調整の為アジャストボルトを回す場合には、角度として  $30^{\circ} \sim 90^{\circ}$  を目安としてください。