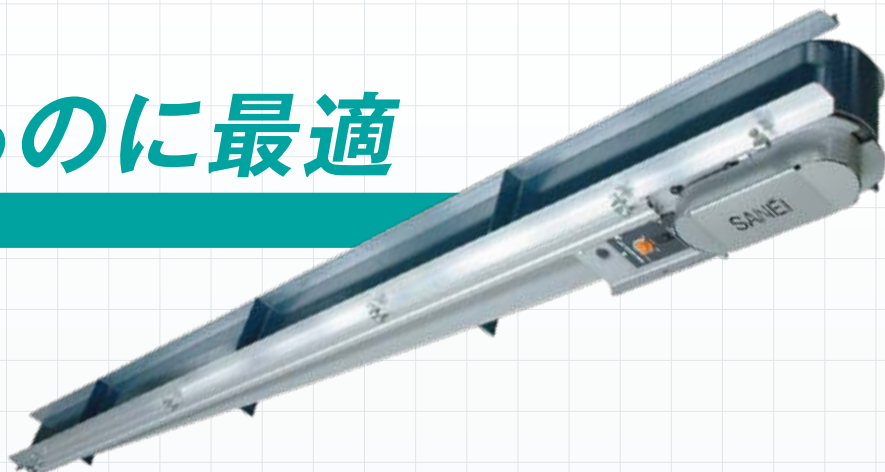


急傾斜で 搬送するのに最適

プレックスPKX



成型品搬送用アルミフレーム・ミニコンベア プレックスPKX

[CAD data](#)

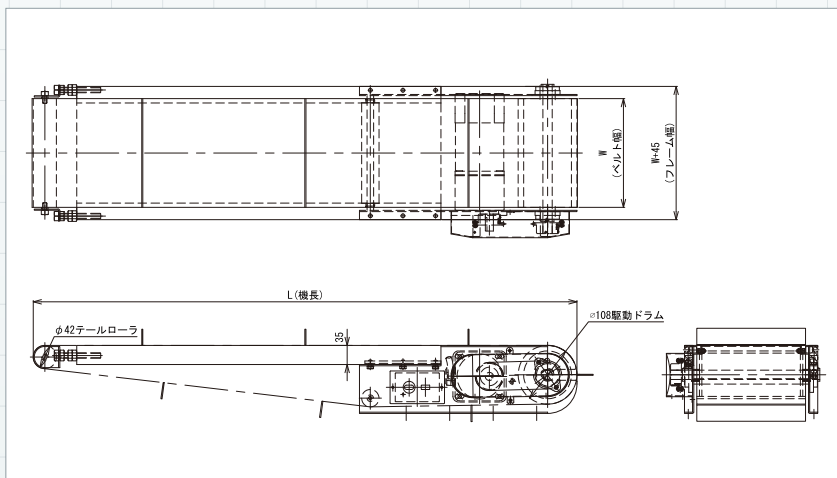
●急傾斜搬送用ベルトを標準

横サン(サン高さ20mm、サンピッチ300mm)が付いた2プライベルトを標準で装着しています(標準外の横サン仕様ベルトのご用命も承ります。)

●アルミガイドを標準

ガイドユニット高さ20mmで固定ブランケットにて容易に着脱が可能です。

●寸法図



●型式表示例

PKXY - ^W10 - ^L150 - 20H × 300P

- サンピッチ:300mm
- サン高さ:20mm
- 機長:1,500mm
- ベルト幅:100mm
- PKXタイプ(A:固定速 Y:可変速)

●主要諸元

駆動方式	ヘッドドライブ(モータ内蔵)
ベルト幅(W)	100 150 200 250 300
機幅	W+45(フレーム部)
機長(L)	1000 1500 2000 2500 3000
機高	35mm(フレーム部) 125mm(駆動部)
フレーム	アルミ製(表面アルマイト処理仕上げ) 両サイド20Hアルミガイド付
速度	定速:5M/分 変速:2~5M/分(50Hz) 定速:6M/分 変速:2~6M/分(60Hz)
ベルト	ポリウレタン2プライベルト 厚さ1.4mm 搬送面緑色 耐油性静電防止構造 耐熱温度-30~100℃(ベルト表面乾熱温度)
搬送能力	20Kg/全機長(水平均等分散荷重) ※ベルト巾・機長・搬送速度によって変動します。
モータ容量	40W 60W 90W
電源	単相AC100V
オプション	単相AC200Vモータ仕様 コンベア脚等